

# Montageanleitung Pallas / Pallas Back Keramikverkleidung

## Positionen gemäß Packliste und zur Montage laut beiliegender Zeichnung:

### Pallas:

1 x 051004 Keramikverkleidung kpl.

### Pallas Back:

1 x 051016 Keramikverkleidung kpl.

## Erforderlich, wenn vorher eine Stahlverkleidung montiert war:

2 x 718075-92 Sechskant-Mutter M4  
2 x 718253-92 Senkschraube mit Innensechskant M4x10

## Erforderliches Werkzeug

Ratsche mit Sechskantnuß Größe 10 (nicht im Lieferumfang enthalten)  
Kreuzschlitzschraubendreher (nicht im Lieferumfang enthalten)

## Demontage Stahlverkleidung:

Falls Sie keine Stahlverkleidung besitzen, siehe Montage Keramikverkleidung.

Um die Keramikverkleidung montieren zu können, müssen Sie den Deckel entfernen (Bild 1). Danach wird die Rückwand nach oben rückwärts ausgehängt. Schrauben Sie die Schrauben für die Stahlverkleidungen mit einem Kreuzschlitzschraubendreher heraus. Die vorderen vier Schrauben müssen auch entfernt werden, wobei sich die zwei oberen Schrauben im Kaminofeninneren befinden (Bild 2). Jetzt können Sie die Stahlverkleidungen entfernen.

**Sie müssen die vorderen zwei Schrauben mit der Senkschraube(718253-92) im Kaminofeninneren ersetzen und mit der Sechskantmutter kontern!**

## Montage Keramikverkleidung:

Schrauben Sie die Sechskantschrauben mindestens 4 mm heraus (Bild 3). Hängen Sie die Keramikverkleidung von oben nach unten in die Schrauben ein und drücken Sie zugleich den unteren Teil der Keramikverkleidung zu dem Kaminofen.

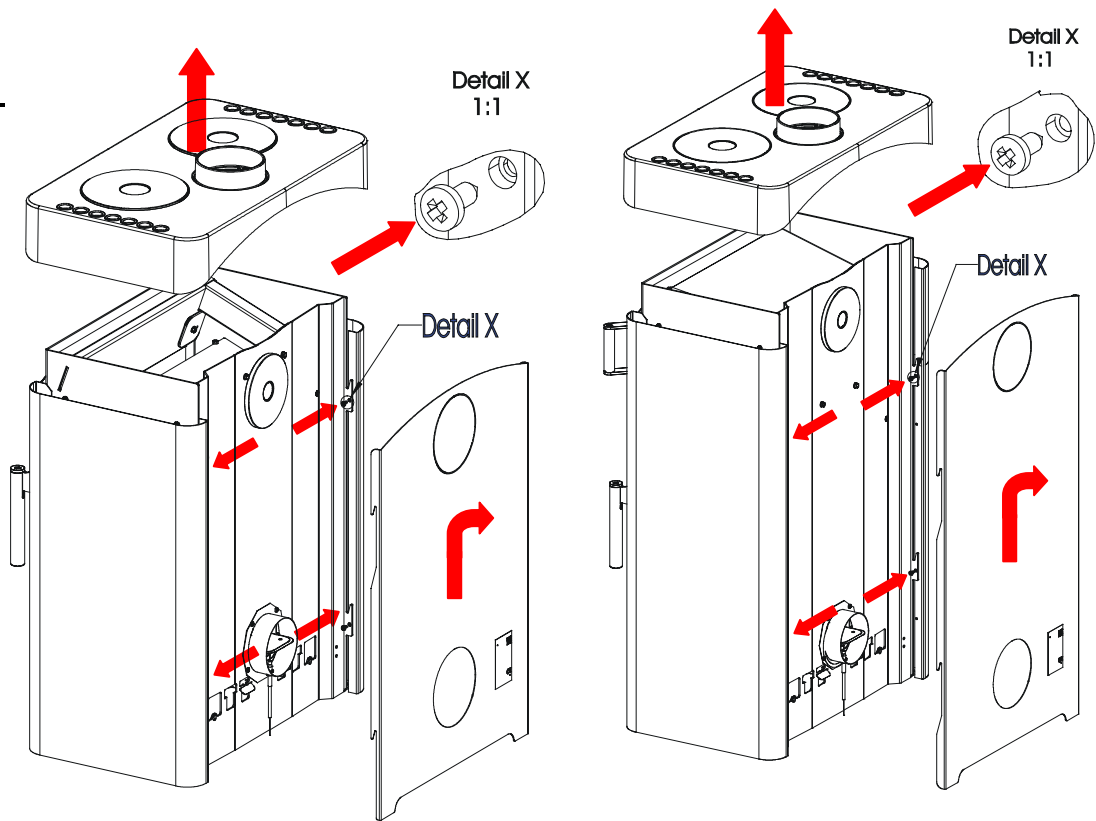
Zum Schluss hängen Sie die Rückwand von oben nach unten wieder ein und montieren Sie den Deckel (Bild 4).

**Wir wünschen Ihnen viel Freude mit Ihrem Austroflamm-Qualitätsprodukt!**

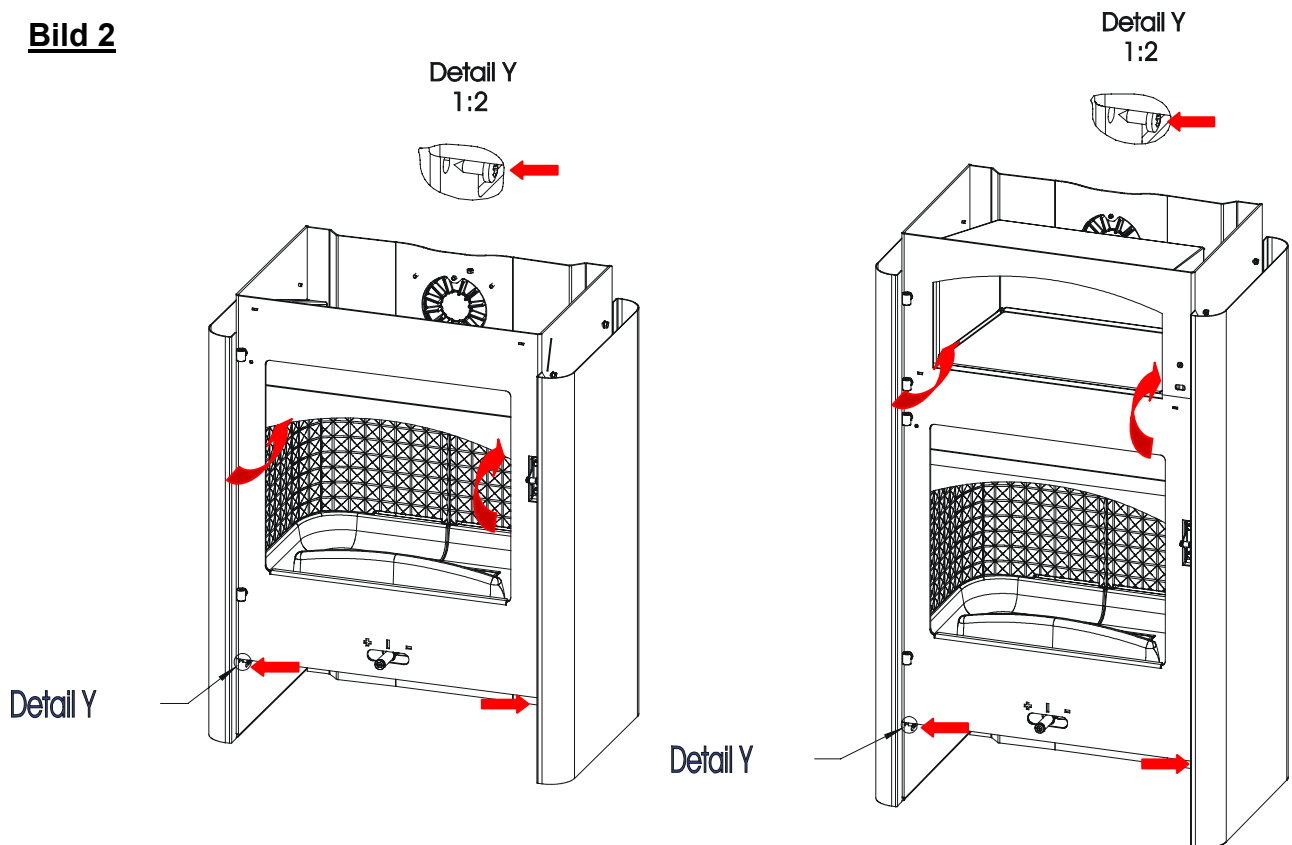
Montageanleitung

Pallas / Pallas Back Keramikverkleidung

**Bild 1**



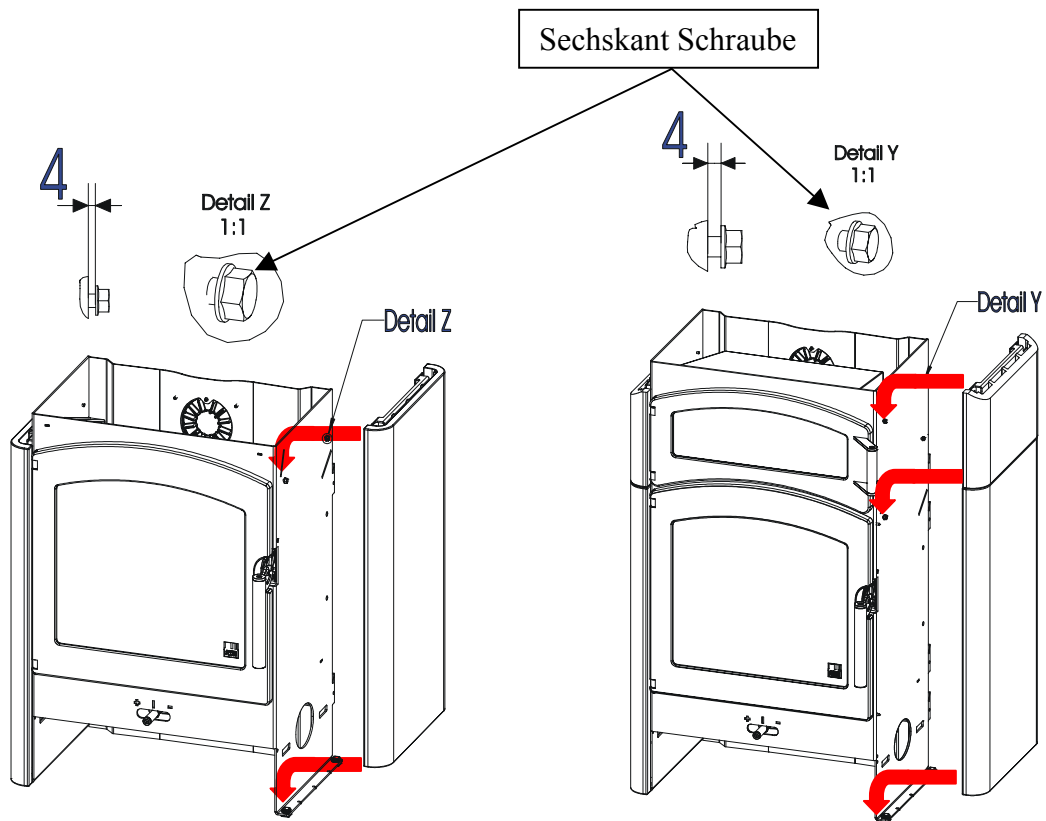
**Bild 2**



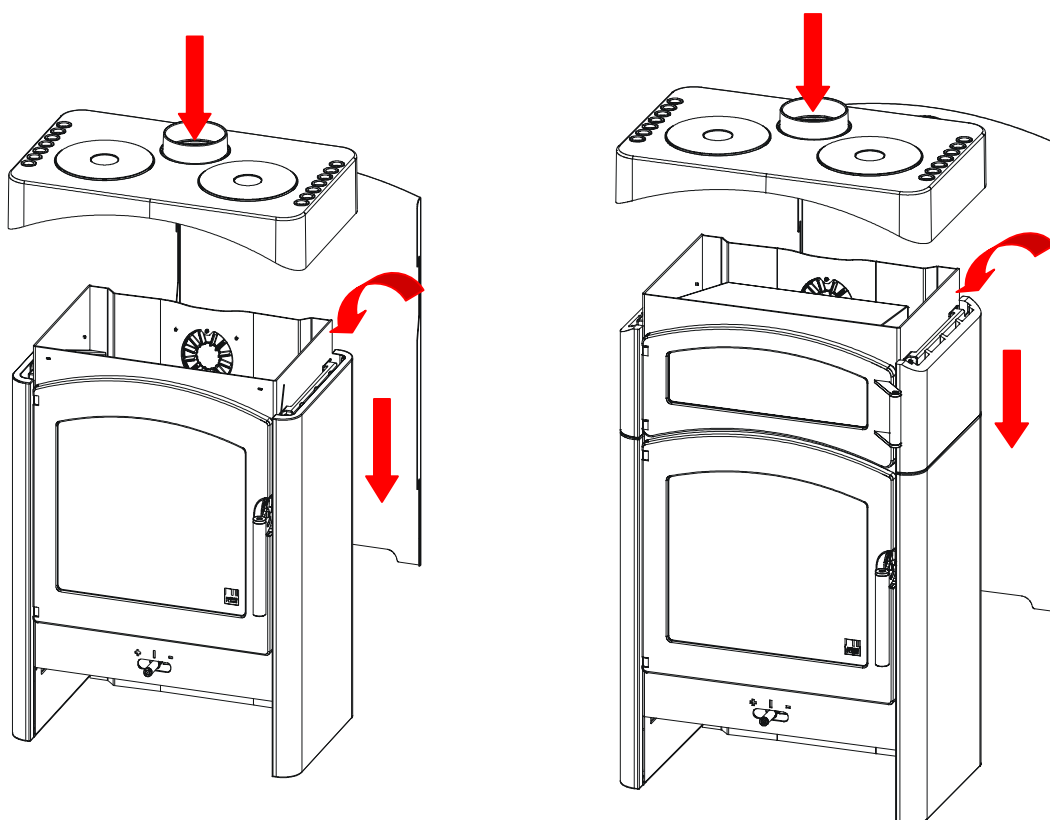
Montageanleitung

Pallas / Pallas Back Keramikverkleidung

**Bild 3**



**Bild 4**



Montageanleitung

Pallas / Pallas Back Keramikverkleidung